

Inštaláčny manuál

Termostat **Displej DIN 16™**

(bez programu)

na DIN lištu s 2,5m snímačom, 16A.



Nastavená teplota je zálohovaná batériou.

Použitie:

Pre ochranu potrubia, žľabov, vonkajších plôch, pre podlahové kúrenie a iné kúrenia.

Vyhlasenie o zhode 

vydané podľa § 13 ods. 1 zákona č. 264/99 Z. z. a nariadení vlády č. 194/2005 Z. z. v znení nariadenia vlády 318/2007 Z. z. a č. 308/2004 Z. z. v znení nariadenia vlády 449/2007 Z. z. Názov: elektronický termostat Displej.DIN.16 na regulovanie teploty. Posúdenie zhody bolo vykonané podľa: nariadenia vlády č. 194/2005 Z. z. v znení nariadenia vlády 318/2007 Z. z. o elektromagnetickej kompatibilite zariadení a nariadenia vlády č. 308/2004 Z. z. v znení nariadenia vlády 449/2007 Z. z. o elektrických zariadeniach. Pri posudzovaní zhody na výrobok boli použité smernice EÚ a splnené normy: EN 60730-1:2011, EN 60730-2-9:2010, EN 61000-3-2:2006+A2:2009, EN 61000-3-3:2008, Smernica o nízkom napätí 2006/95/EC, Príloha 4, Smernica EMC 2004/108/EC, Príloha II.

Pred inštaláciou – VÝSTRAHA 

Pred inštaláciou a údržbou vypnite všetky elektronické prístroje a elektrické zariadenia, ktoré budú pripojené k termostatu.

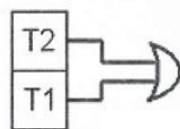
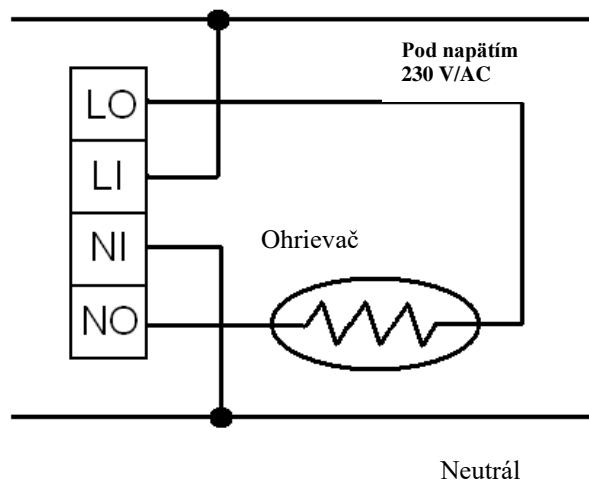
Montáž smie vykonať len odborne spôsobilá osoba.

Zapojenie svoriek

Pripojte 230 V/AC k „LI“ a „NI“.


Pripojte vykurovanie k „LO“ a „NO“.

Pripojte snímač vonkajšej teploty na „T1“ a „T2“.



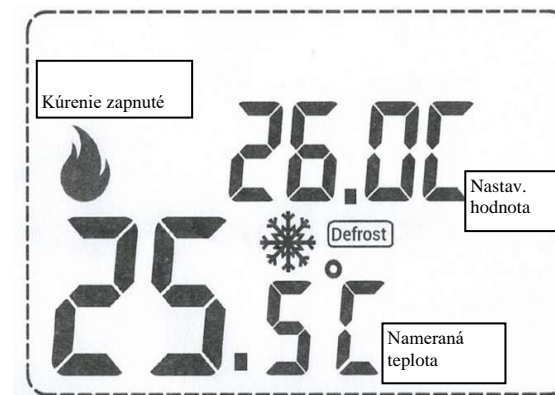
NTC senzor

Regulácia teploty:

- Regulovateľný rozsah: 5 – 35°C
- Merateľný rozsah: -16 – 80°C
- Na LCD sa zobrazí „LO“ pri teplote nižšej ako -16°C
- Na LCD sa zobrazí „HI“ pri teplote vyššej ako 80°C
- Na LCD sa zobrazí „--“ a výstup bude vypnutý, keď je senzor otvorený.
- Zobrazí sa ikona  pri teplote nižšej ako 5°C

Teplota sa meria každých 10 sekúnd.

Zobrazenie na LCD



Úprava nastavenej hodnoty

Stlačte a podržte <▲> alebo <▼> kým nastavená hodnota nezačne blikať.

Pustite a znovu stlačte <▲> alebo <▼> na zvýšenie alebo zníženie danej hodnoty.

Ochrana relé

Doba (časové oneskorenie) medzi zapnutím a vypnutím výstupu kúrenia je 8 sekúnd.

EEPROM

Po ukončení nastavenia zariadenie uloží nastavenú hodnotu.

Po resetovaní zariadenia sa pamäť obnoví.

Špecifikácia

Napätie: 230 V/AC +10/ - 15 %
Snímací prvok: NTC termistor
Presnosť merania teploty: +/- 0,5 °C
Interval: +/- 0,5 °C
Svorky: vodič 2,5 mm²
Elektronické ovládanie: akcia typu 2.B
Prevádzková teplota: 0 – 50 °C
Teplota skladovania: -5 ~ 50 °C
Prevádzková vlhkosť: 5-95 % RH bez kondenzácie
Menovitý výstupný výkon 230 V/AC 50/60 Hz, 16 A

Záruka 2 roky

Záručný kupón na termostat Displej DIN 16™

Záruka neplatí, ak inštalácia nebola prevedená odborne spôsobilou osobou alebo došlo k chybe spôsobenej nesprávnym návrhom, poškodením, nesprávnou inštaláciou alebo iným neskorším poškodením. Ak budeme požiadaní opraviť alebo vymeniť takúto jednotku, všetky náklady budú účtované.

Záruka je platná so správne dodanými dokumentmi:

1. Keď je správne vyplnený Záručný kupón;
2. Dokument o kúpe: faktúra, alebo nákupný doklad;
3. Povinnosťou dodávateľa bude bezplatne opraviť alebo dodať novú jednotku zákazníkovi bez ďalších bočných nákladov spojených s opravou alebo výmenou jednotky.

Názov objektu:

Dátum predaja / Pečiatka:
Elektroinštalatér / Predajca:
Dátum inštalácie:
Pečiatka a podpis:

Poznámka: